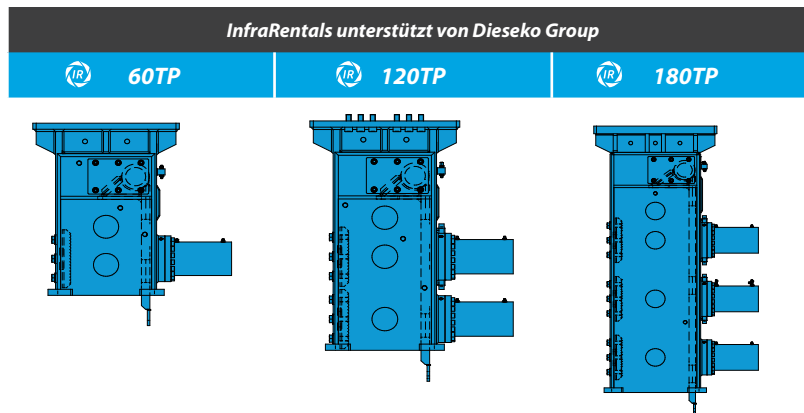
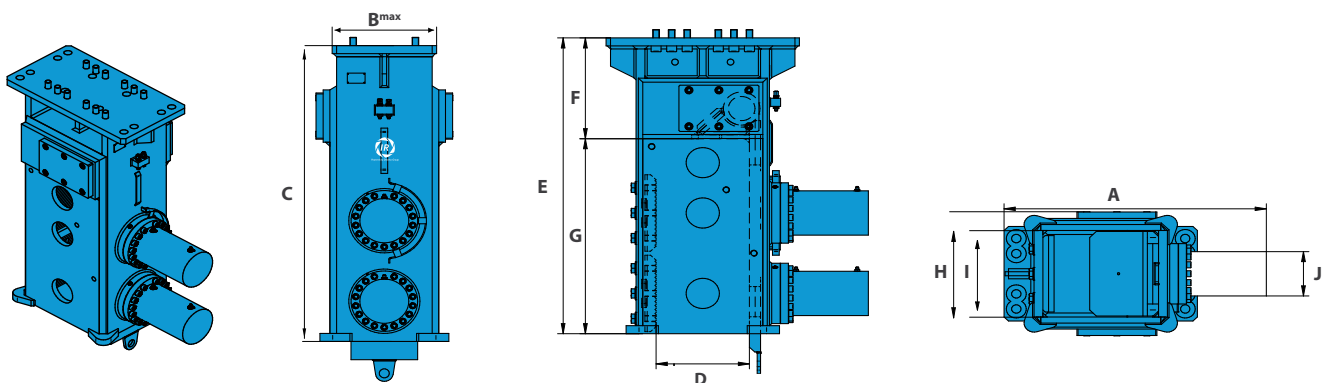


Pfahlklemmzange

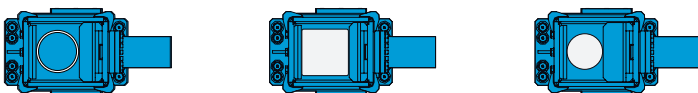
Pfahlklemmzange



Klemmkraft (kN)	600	1200	1800
Max. Betriebsdruck (bar)	300	300	300
Max. Druck Zange offen (bar)	180	180	180
Gewicht (kg)	1240	1650	2820
A	1180	1180	1270
B	470	470	470
C	1328	1668	2474
D	420	420	520
E	1130	1470	2275
F	501	501	526
G	629	969	1749
H	617	617	727
I	430	430	530
J	220	220	220



Pfahlklemmzange möglichkeiten



Lagerplätze: • Dronten (NL) • Sliedrecht (NL) • Hohenwart (DE) • Hamburg (DE) • Großwallstadt (DE)